



KVAOI 100-DS

卷材检测机设备介绍



目录

contents

01

设备描述

02

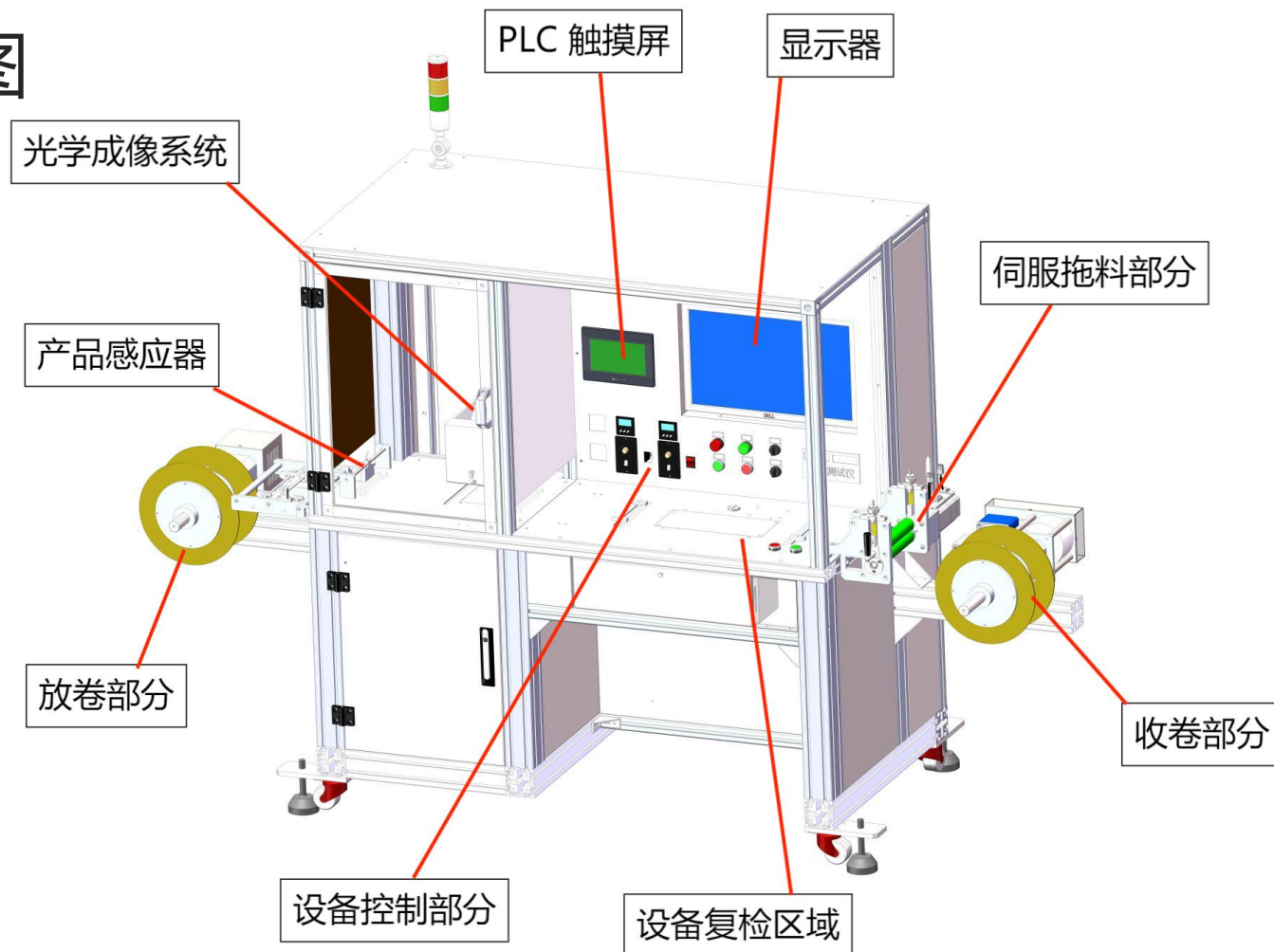
实例展示

P
ART 01

设备描述

设备描述

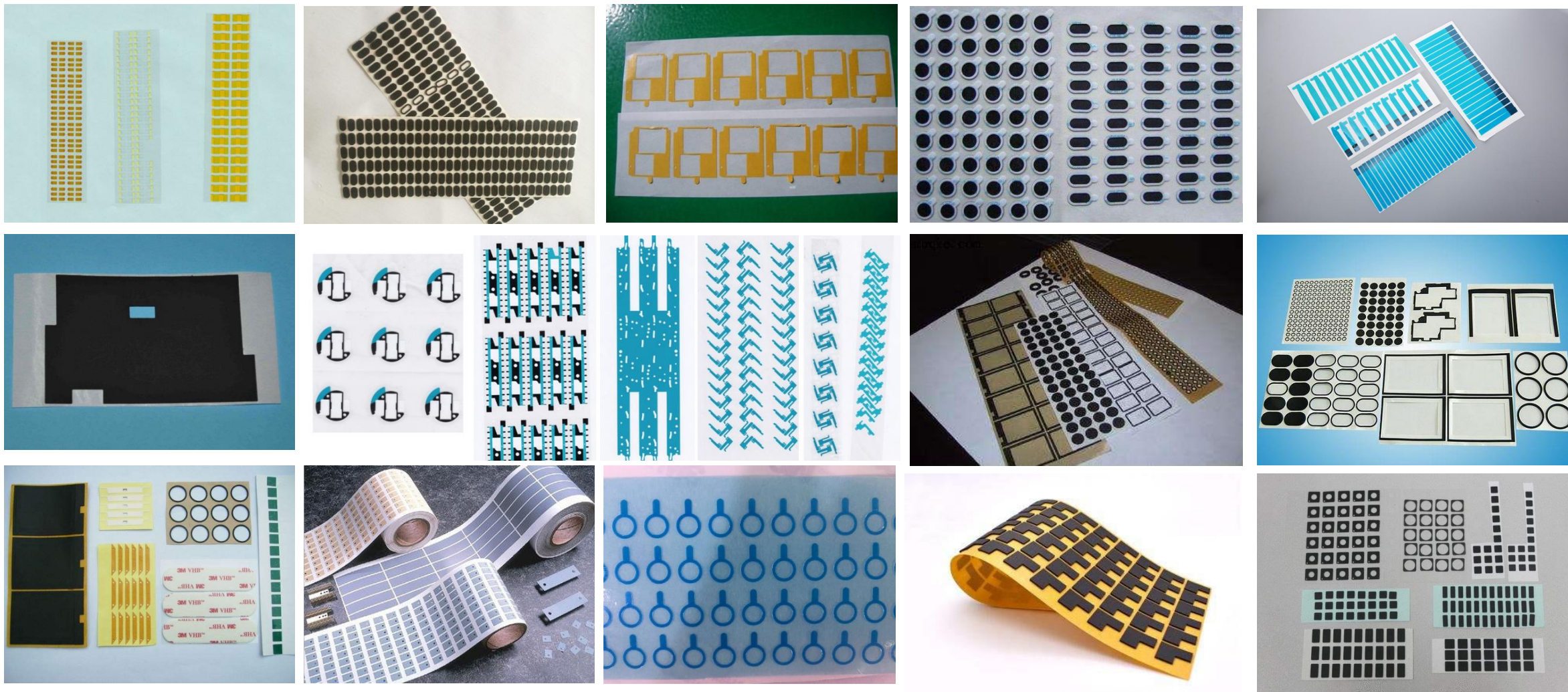
设备架构图



Part One

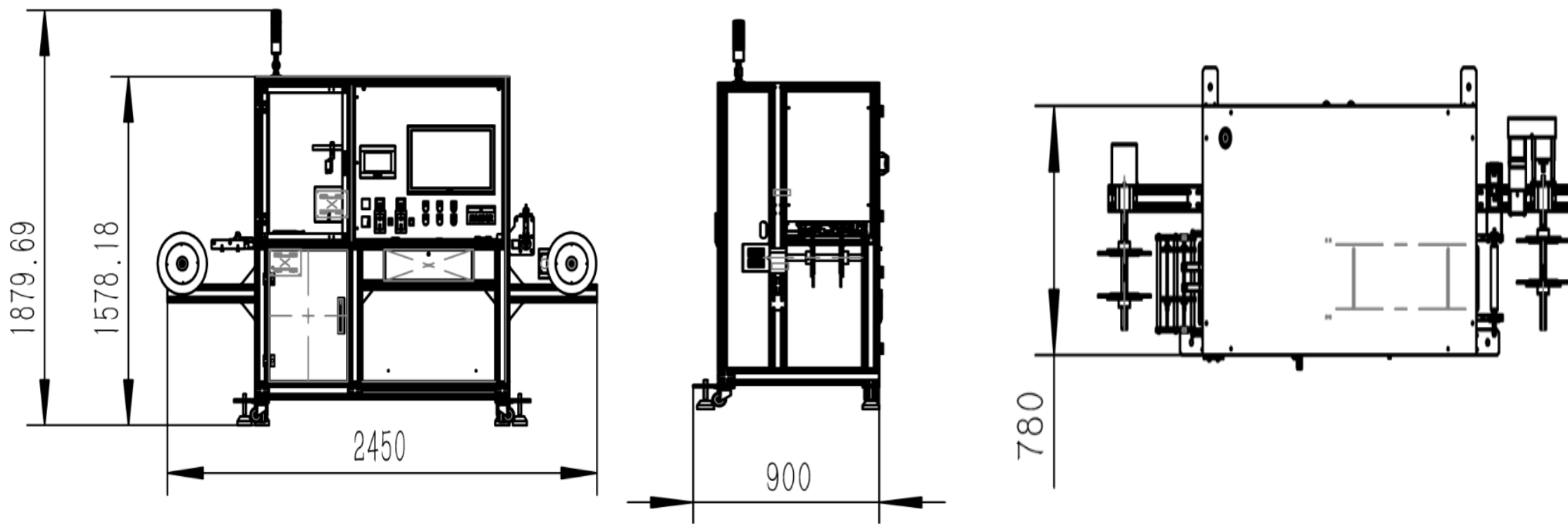
设备描述

应用场景:适用双面胶、背胶、泡棉胶、防尘网、保护膜、石墨片等未覆膜的模切产品双面检测。



设备描述

外形尺寸图



设备描述

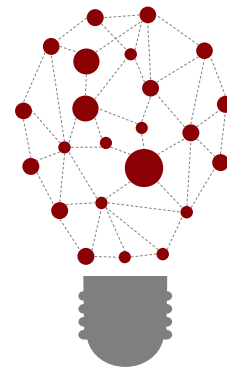
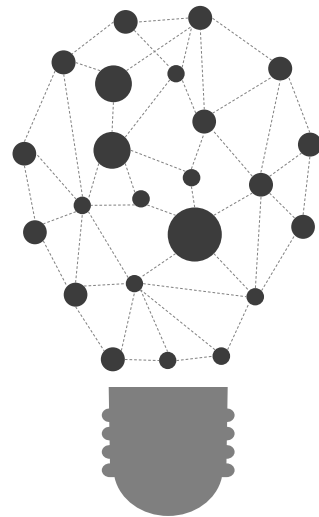
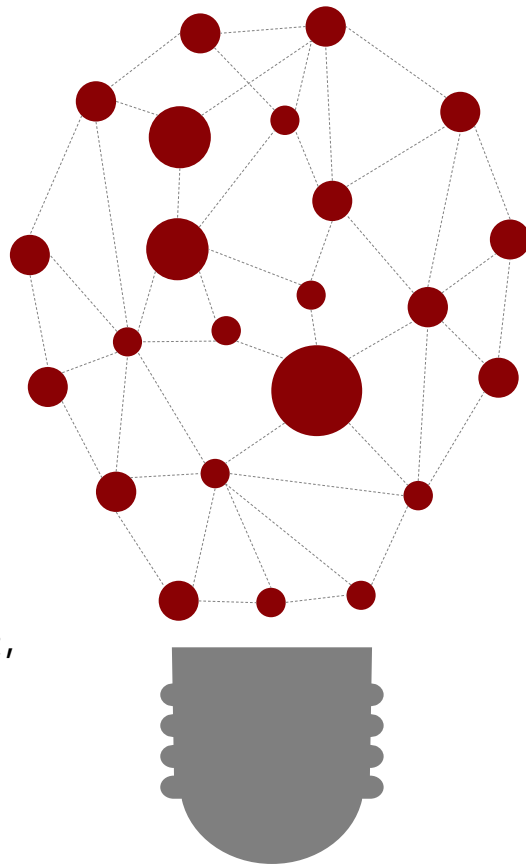
设备主要参数

设备型号	KVAOI100-DS
外形尺寸(L*W*H)	2450*780*1578mm
检测区域(L*W)	30*25mm-100*80mm
检测精度	0.01mm(与二次元对比)
速度	最快可达30m/min
功率要求	AC220V ±10% 50Hz 1.5KW
气压要求	0.4-0.6MPa or 4-6Kg/cm ²
重量	260KG
控制方式	工控机+PLC+检测软件

设备描述

设备优点

- ▶ 通用性强，可适用不同产品
- ▶ 操作便捷，易上手，降低员工的培训学习成本
- ▶ 多种失效模式自动检测
- ▶ 7*24小时高效稳定运行，保证效率,良率
- ▶ 可根据产品检测需求灵活配置光学系统
- ▶ 检测数据/不良图片自动生成通用csv报表，供下游系统/人员使用



设备描述

系统组成

01

机电系统

02

光学系统

03

检测系统

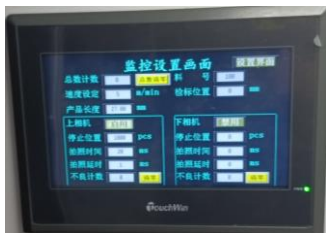
设备描述

机电系统

PLC
控制模块



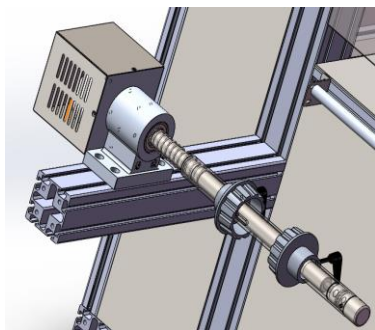
PLC可编程控制器



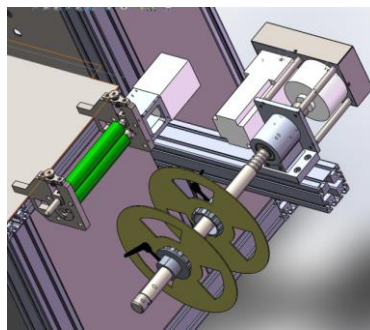
触摸屏

PLC通过接收上位机信号指令对设备进行运动控制

传动
模块



上料机构

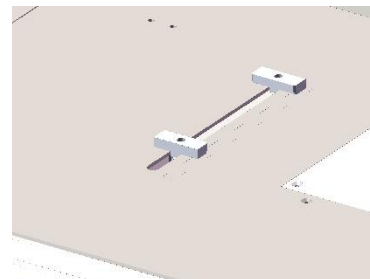


伺服马达滚轴&
收料卷马达滚轴



吸附平台

由伺服马达转动压辊拖料前进，吸附平台能够使产品平整的通过检测区域，最后由收料滚轴进行收卷



限位块

其它
模块



电动控制模块:
通过电动控制能够快速准确调节相机高度,实现不同产品间切换



复检照射模块:
红光照射不良品,方便人工复检



压力显示模块:
实时显示压辊压力值,避免产品压伤风险



复检标记模块:
标记不良品,方便人工复检

设备描述

光学系统



电控模组



镜头



同轴光源



相机



背光源



现场架设图

标机搭配:

- 500万黑白相机
- 50mm镜头
- 150mm*150mm同轴光源
- 130mm*130mm背光源

设备描述

检测系统

秦视自研视觉软件KingVis，采用业界最先进的AI智能算法库，使用MLP神经网络多分组特征模式，通过AI智能学习功能，高效快速的达到检测效果

01

自动形状匹配定位：根据建立的产品形状模型特征，自动与被检测产品进行匹配，提高检测的灵活度。

02

尺寸检测：可通过抓取点、线、圆心去计算其尺寸距离，即点到点、点到线、线到线、点到圆心、线到圆心、圆心到圆心的距离等。

03

外观检测：放入10张以上良品图至文件夹进行训练，检测系统检测时会将训练的标准图与检测图进行表面差异对比，将不同的地方红色标识，提高识别精度

04

特征分类：将大量样本根据不同特征放至文件夹内进行训练，系统经过机器学习对检测产品进行不良分类

P
ART 02

实例展示

实例展示

设备展示



实例展示

视频展示





感谢您的聆听与参与

v1.5

More